



Prislista

Naturens byggstenar

Målningsbar problemlösare för ljuddämpning, fuktbeständighet och värmeisolering.

Gäller fr.o.m. december 2019, ersätter januari 2019

Träullit prislista

Skivor och element av cementbunden träull

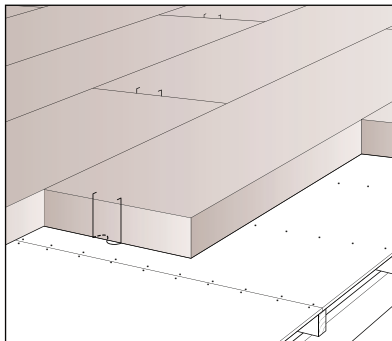


Innehåll	Sid
Träullit Standard	3
Träullit Putsbärare	3
Träullit SBS	3
Träullit Akustik	4-5
Träullit Akustik Korridorpanel	4
Träullit Agro	4
Träullit Takelement	6
Träullit Sandwich	6
Träullit Byggelement	7
Villkor	7

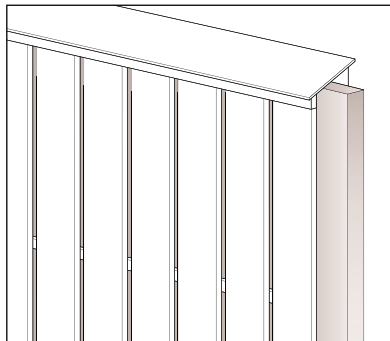
För uppdateringar kontakta oss på tel 0381-60114
eller via e-post order@traullit.se.

Trällit Standard, Trällit Putsbärare

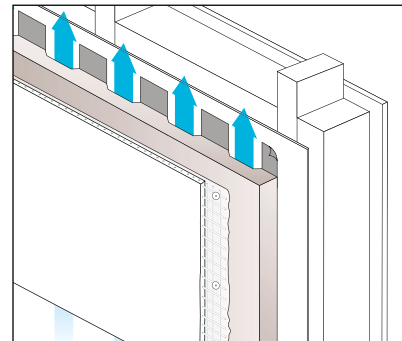
Trällit Standard	Tjocklek mm	Format mm	Antal/pall st/m ²	Leveransvikt ca kg/m ²	Kr/m ² cementgrå
Isolerskiva					
Ullbredd 2,5 mm	25	600x1200	40 / 28,8	11	117:00
Raka kanter	25	600x2400	40 / 57,6	11	114:00
Värmeisolering för motgjutning	50	600x1200	20 / 14,4	20	142:00
Värmeisolerande putsunderlag	50	600x2000	22 / 26,4	20	135:00
Ljudabsorbent	50	600x2400	22 / 31,7	20	135:00
	70	600x2000	16 / 19,2	24	164:00
	100	600x2000	11 / 13,2	32	208:00
	150	600x2000	7 / 8,4	42	295:00
Trällit Putsbärare	50	600x1200	20 / 14,4	20	232:00
Isolerskiva med luftningskanaler.					
Fuktspärr i form av sylpapp/gummi.					



Trällit Standard som bjälklag



Trällit Standard som bullerskydd



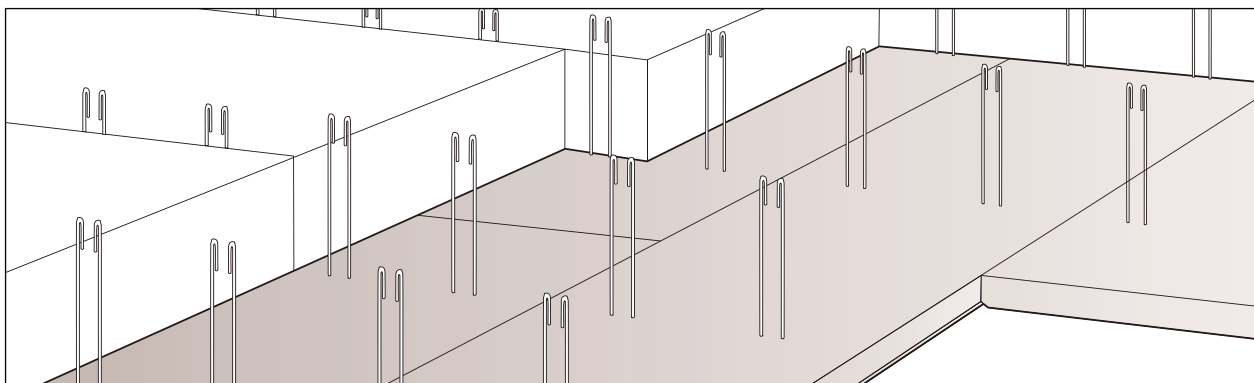
Trällit Putsbärare med luftningskanaler

Trällit Standard SBS

Isolerskiva med fasade kanter och 8 st ingjutningsbyglar*.	Tjocklek/format mm	Antal/pall st/m ²	Leveransvikt ca kg/m ²	Kr/m ²	
				Cementgrå nr 100	Tråvit nr 200
Ullbredd 2,5 mm.	50x600x2400	20/28,8	20	298:00	343:00
För motgjutning i kombination med cellplast/mineralull.					
*Normal bygelhöjd är 330 mm ovan skivans yta.					

Tillbehör

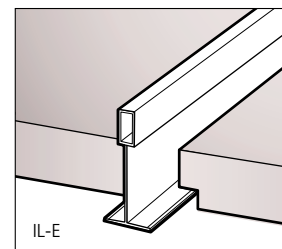
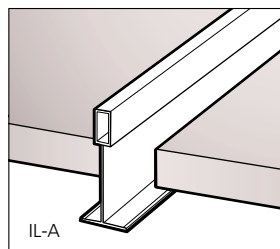
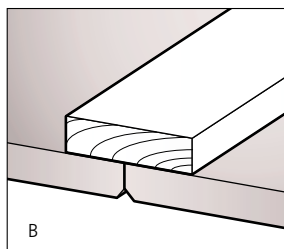
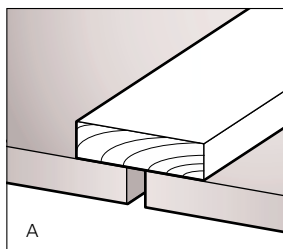
S-bygel	Förp st/kartong	För skivtj mm	Bygelhöjd mm	Kr/st
Ingjutningsbygel för mekanisk förankring av motgjuten Trällit Standard.	100	150	200	19:00



Trällit Standard SBS

Trällit Akustik

Konditionerad innertaksskiva Normal (2,5 mm) resp Diskret (1,5 mm) ullbredd	Dimension och kant		Leveransvikt ca kg/m ²	Typ	Kr/m ²	
					Cementgrå nr 100	Trävit nr 200
	Tjl:	25 mm	13	Normal	167:00	188:00
	Bredd:	600 mm	14	Diskret		
	Längd:	600/1200/2400 mm			194:00	214:00
	Kant:	A(RK), B(FK), IL-A*, IL-E				
	Tjl:	50 mm	20	Normal	243:00	273:00
	Bredd:	600 mm				
	Längd:	600/1200/2400 mm				
	Kant:	A(RK), B(FK), IL-A*				



Kantutföranden:

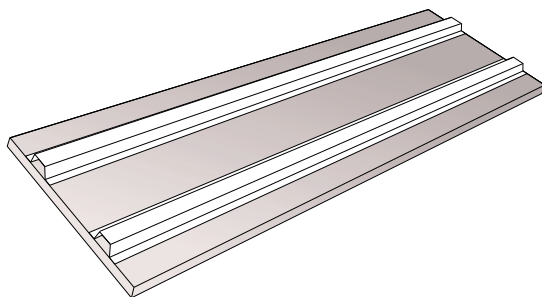
- A = Raka kanter (RK)
- B = Fasade kanter (FK)
- IL-A = Raka kanter modulformat för profil T-24 och T-35
- IL-E = 10 mm, falsad kant för profil T-24, endast längd 600 och 1200 mm
- * = Ej i längd 2400 mm
- ° = Se pristillägg

Förpackningar

Format	Tjocklek	25 mm		50 mm	
		st	m ²	st	m ²
600 x 600		80	28,8	40	14,4
600 x 1200		40	28,8	20	14,4
600 x 2400		40	57,6	20	28,8

Trällit Akustik Korridorpanel

Demontebar undertaks- element av 25 mm-skiva med 2 st stålprofiler på ovansidan för fribärande montage upplagd på kortändarna.	Dimension mm		Leverans vikt ca kg/m ²	Antal/pall st	Typ	Kr/m ²	
	Bredd: 600	Längd: 1200/2400				Cementgrå nr 100	Trävit nr 200
	Bredd: 600	Längd: 1200/2400	15	ca 25	Normal	368:00	383:00
	Bredd: 600	Längd: 1200/2400	16	ca 25	Diskret	423:00	437:00
Kantutföranden: A = Raka långkanter B = Fasade långkanter	Tillägg för längdkapning: 1. Hela ytan 0,72/1,44 m ² debiteras alltid. 2. a. Ställkostnad per längd: b. Kostnad per löpmeter:					951:00 kr	24:60 kr/lpm



Trällit Akustik korridorpanel

Trällit Akustik med två bärprofiler förankrade på baksidan. Fribärande utan synliga profiler. Lättmonterad samt enkel att demontera.

Trällit Agro

Konditionerad innertaks- skiva för stallmiljöer Normal (2,5 mm) ullbredd	Dimension och kant		Leveransvikt ca kg/m ²	Typ	Kr/m ² Trävit nr 200
	Tjl:	25 mm	13	Normal	133:00
	Bredd:	600 mm			
	Längd:	1200/2400 mm			
	Kant:	B(FK)			

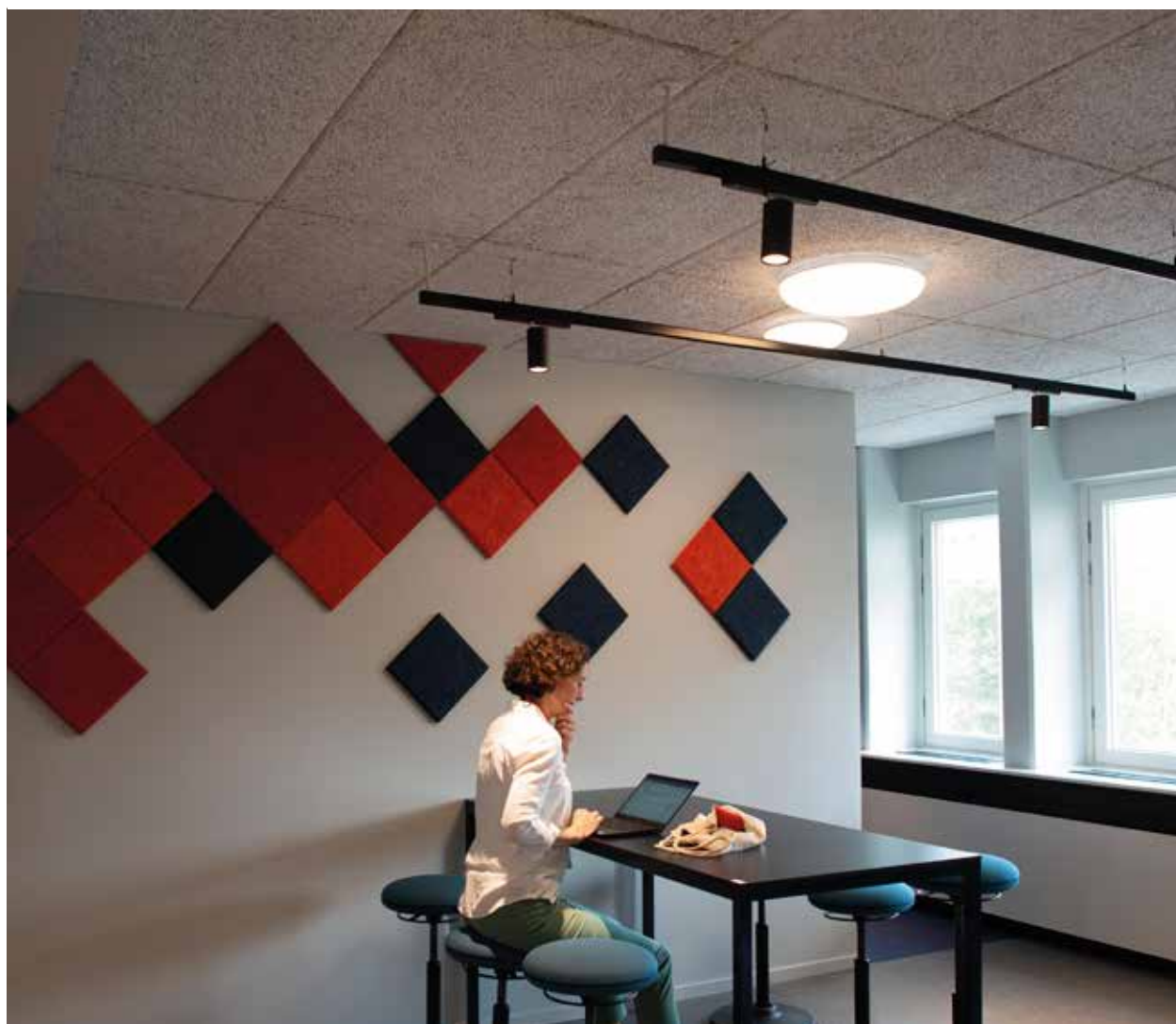
Tillbehör Trällit Akustik, Trällit Agro

Montageskruv för uppfästning av Trällit Akustik mot plåt (max 0,7 mm) och träunderlag. Torx.

Dimension mm	Typ	Förp st/kartong	Kr/st
4,2x45 för 25 mm-skivor	Lackerad vit/tråvit/grå	100	1:46
4,2x75 för 50 mm-skivor	Lackerad vit/tråvit/grå	100	2:22

Pristillägg

Målning	
Vit	60:00 kr/m ²
Ställkostnad för kulör/våtrumfärg	525:00 kr
Målningsbehandling, annan kulör	106:00 kr/m ²
Målningsbehandling för våta utrymmen, vit	75:00 kr/m ²
Målningsbehandling för våta utrymmen, annan kulör	121:00 kr/m ²
Målad kant	742:00 kr/pall
Dunisil, för bättre ljudabsorbtion	
Baksidesbelag på alla skivtyper	59:00 kr/m ²



Trällit Takelement

Rundvirkesarmerat Trällit-element med fasade långkanter	Dimension mm	Typ	Levansvikt ca kg/m ²	Antal/pall mm st/m ²	Kr/m ² (1,44 m ² /element)
Takelement Grå Normal (ull 2,5 mm)	150x600x2390	Normal	58	6/8,6	486:00
Takelement vit Normal (ull 2,5 mm)	150x600x2390	Normal	54	6/8,6	520:00
Quadri tillägg: 4 plattor ihopmonterade till en enhet					122:00
Tillägg för högre taklast					+45:00
Tillägg för längdskapning					
1. Hela ytan 1,44 m ² debiteras alltid.					
2. Ned till längd 2280 mm kapas utan annan tilläggskostnad än enl. p1 ovan.					
3. För kortare element debiteras dessutom:					
a. Ställkostnad per längd					906:00
b. Kostnad per löpmetr					24:00 kr/lpm

Trällit Sandwich

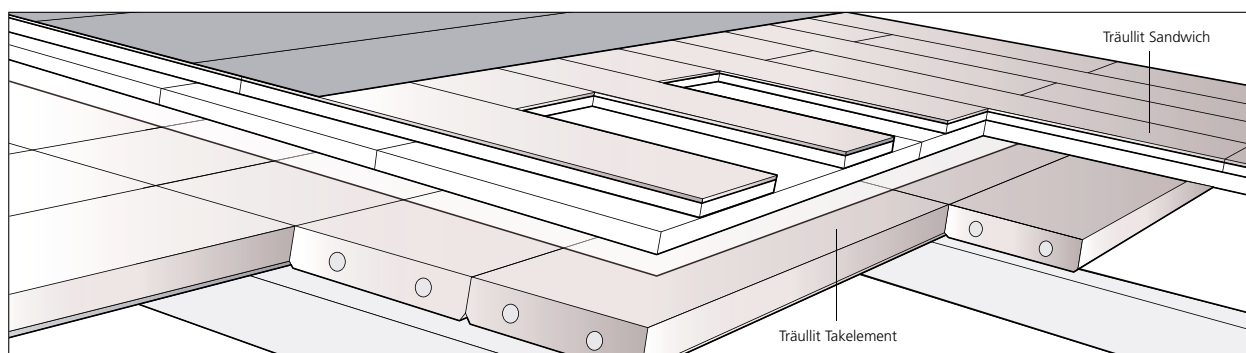
15 mm Trällit i kombination med styrencell plast, 20 kg/m ³ . För värmeisolering på Trällit takelement och på takplåt.	Format mm	Tjocklek mm	Levansvikt ca kg/m ²	Fraktvikt ca kg/m ²	Antal/pall st/m ²	Kr/m ²
	600x2000	70	8,0	21	30/36	228:00

Tillbehör Trällit Takelement

Skruv WT-T för infästning av takelement i limträ	Dimension mm	Förp st/kartong	Kr/st
	130x6,5	100	11:00
Bits T (torx) till skruv WT-T	Längd mm		
	90		134:00
Hyra lyftsax			326 kr/dygn
Depositionsavgift. Depositionsavgiften debiteras i samband med leverans. Beloppet återbetalas när lyftsaxen returneras till vår fabrik.			14 300 kr

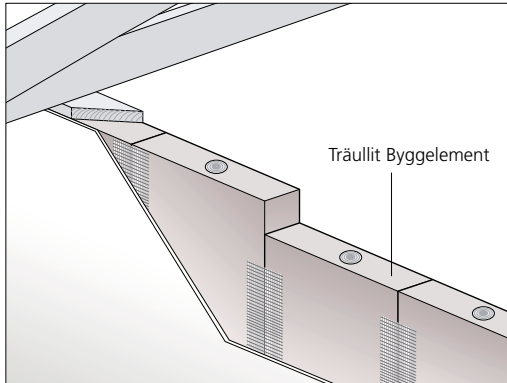
Tillbehör Trällit Takelement och Sandwich

Fästskena för system typ Bjarne L=2430 mm Förzinkad stålplåt	Åtgång st/m ² Plan plåt c 600	Åtgång st/m ² Tegel c 1200	Kr/st
	0,70	0,35	108:00
Teleskophylsa för system typ Bjarne PP-plast, Ø 42 mm	Åtgång	Längd mm	Förp st/kartong
	8 st/fästskena =	65 (för isol tj 70 mm)	500
	5,6 resp 2,8 st/m	105 (för isol tj 100 mm)	500
		165 (för isol tj 160 mm)	500
Takskruv IT2-C-90 för system typ Bjarne Rostskyddsklass A, Ø 4,8 mm	8 st/fästskena =	90 mm	
	5,6 resp 2,8 st/m för alla teleskophylsor		500
Bits, torx För takskruv i teleskophylsa			44:00
Bitsförlängare, 500 mm			170:00



Träullit Byggelement

Rundvirkesarmerat Träullit-element för småhus Normal (ull 2,5 mm)	Dimension mm	Typ	Levansvikt ca kg/m ²	Antal/pall mm st/m ²	Kr/m ² (1,44 m ² /element)
Grå	150x600x2400	Normal	58	6/8,6	442:00



Villkor

Pris	1:1	Mervärdesskatt tillkommer på alla priser.
Leverans	2:1	Order över 50 000 kr brutto levereras fraktfritt. För övrig fraktdebitering kontakta Träullit, order tel 0381-60114.
	2:2	Extra frakt/lossningshjälpmedel debiteras.
	2:3	Plant underlag anpassat för pallyft.
	2:4	Bakgavellift debiteras extra med avseende på volym och flakmeter.
Förpackning	3:1	Avgifterna till Reparegistrat AB ingår i priserna.
Allmänt	4:1	Angiven leveranstid avser om inte annat anges tidpunkten för avsändning från fabrik.
	4:2	Ordererkända priser gäller.
	4:3	Uppgifter av användarteknisk natur som lämnas i prislistor, broschyrer, brev eller i annan form är rådgivande och innebär inget garantiåtagande i det enskilda fallet.
	4:4	Sortiment, utförande och dylikt kan ändras utan föregående meddelande.
	4:5	I övrigt gäller "allmänna bestämmelser för leverans av byggmaterial" ABM 92.
	4:6	Avrop skall ske minst en vecka före avsändning från fabrik.

TRÄULLIT

Träullit började tillverka träullsplattor redan 1946 och är i dag marknadsledande i Sverige. Företaget är familjeägt och tillverkningen sker i Österbymo, södra Östergötland.

Fabriksgatan 2
Box 20, 570 60 Ydre
Tel 0381-601 14

www.traullit.se

**Hållbart
Funktionellt
Ekologiskt**