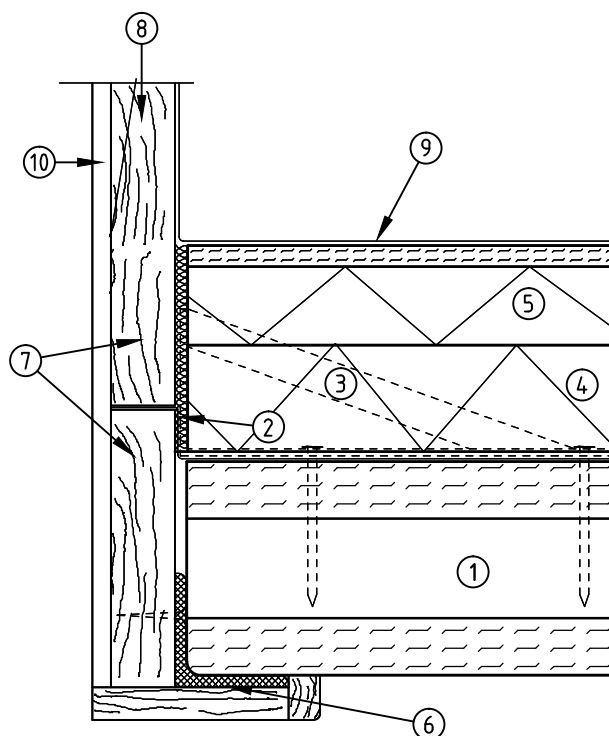


SNITT TVÄRS T-TAKELEMENTEN



SNITT LÄNGS T-TAKELEMENTEN

BETECKNINGAR:

- ① T-TAKELEMENT
- ② EV KONVEKTIONSSPÄRR. DRAGES IN TILL FULLGOD TÄTNING MOT SARGKONSTRUKTIONEN.
- ③ PLATTSTÅLSVINKEL FÖR FASTSÄTTNING AV SARG, BESKRIVNING ENL RITN TT:1012, FÖRANKRAS I RUNDVIRKET.
- ④ ISOLERING, HÄR 80 MM CELLPLAST.
- ⑤ ISOLERING, 70 MM T-SANDWICH
- ⑥ AVVÄXLANDE BÄRVERK FÖR KÄPPLÅD-TAKELEMENT.
- ⑦ KOMPLETTERANDE KONSTRUKTION/AVVÄXLING T EX SARGUPPBYGGNAD AV TRÄ, TILL DEN NIVÅ PÅ VILKEN PREFABRICERADE ELLER PLATSBYGGDA SARGAR/GENOMFÖRINGAR KAN SÄTTAS. AVVÄXLINGARNA DIMENSIONERAS M H T AKTUELLA LASTER OCH INGREPPETS STORLEK I T-TAKELEMENTEN.
- ⑧ PLATSBYGGD SARG ELLER PREFABRICERAD GENOMFÖRING E D.
- ⑨ TÄTSKIKT ELLER UNDERLAGSTÄCKNING FÖR PLÅT/TEGEL E D.
- ⑩ INRE BEKLÄDNAD ENLIGT ARKITEKT/KONSTRUKTÖR.

SKALA 1:5

MODTT512