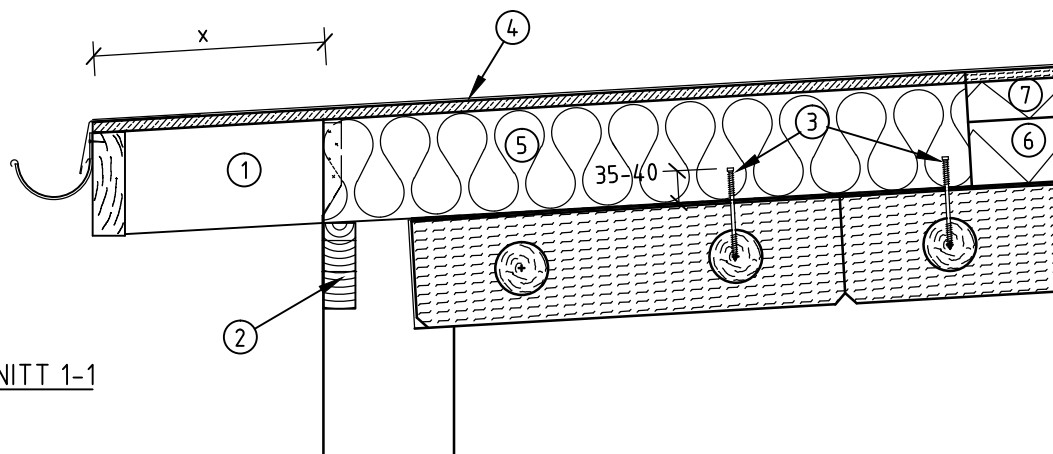


PLAN TAKFOT
1:50



SNITT 1-1

EXEMPEL PÅ TAKSPRÅNGUTBYGGNAD MED 145 MM REGLAR/MINERALULLSISOLERING OCH 15 MM PLYWOOD.

BETECKNINGAR:

- ① TAKSPRÅNGREGLAR, HÄR 45X145 MM OCH C-AVSTÅND 600 MM. REGLARNA FÖRANKRAS MED MIN 2 WT-T SKRUV. MÅTT x ANPASSAS I AKTUELLA FALL TILL SNÖLAST, HÄNGRÄNNELAST OCH VALD DIMENSION PÅ TAKISOLERING/TAKSPRÅNGREGLAR.
- ② LÄNGSGÅENDE TRÄREGEL, FRÅN VILKEN TAKSPRÅNGET KONSOLAR UT. INFÄSTNING M H T VINDLAST MED HILTIS GAFFELANKARE "GA 320".
- ③ SKRUV WT-T, 6,5X130 MM. MONTERAS MED LÄNGDAVPASSAD BITS TORX T30.^{a)}
- ④ TAKSPRÅNGPLYWOOD, 15 MM
- ⑤ ISOLERING, MINERALULL MED TJOCKLEK LIKA TAKSPRÅNGREGLARNA, HÄR 145 MM
- ⑥ ISOLERING I TAKFALLETS FORTSÄTTNING, HÄR 90 MM CELLPLAST.
- ⑦ ISOLERING I TAKFALLETS FORTSÄTTNING, 70 MM T-SANDWICH.

a) BERÖRDA T-TAKELEMENT SKALL FÖRANKRAS TILL UPPLAGSBALK GENOM VARJE STAV OCH ÄNDE, DVS MED 4 SKRUV PER T-TAKELEMENT.

SKALA 1:10 MODTT413