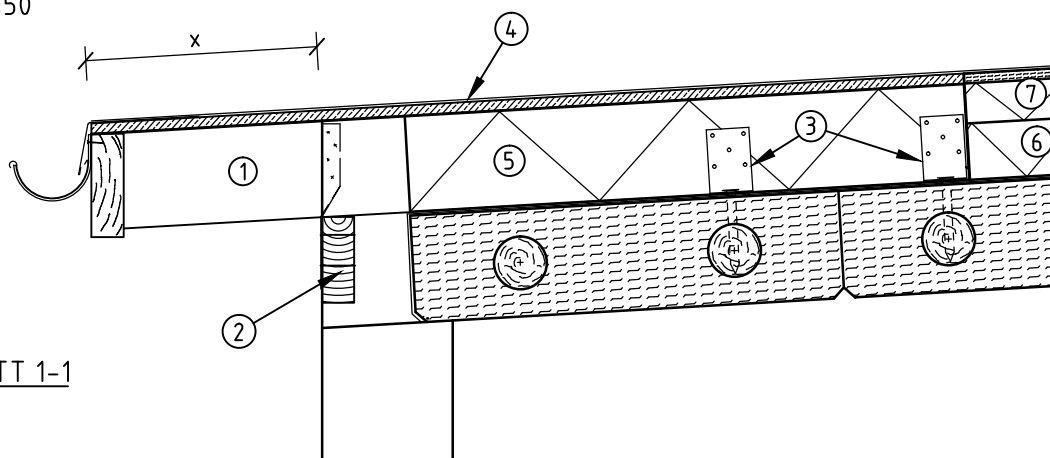


PLAN TAKFOT

1:50



SNITT 1-1

EXEMPEL PÅ TAKSPRÅNGUTBYGGNAD MED 135 MM REGLAR/CELLPLAST OCH 15 MM PLYWOOD.

BETECKNINGAR:

- ① TAKSPRÅNGREGLAR, HÄR 45X135 MM OCH C-AVSTÅND 600 MM. INFÄSTNING ENLIGT HÄNVISNING 3. MÅTT x ANPASSAS I AKTUELLA FALL TILL SNÖLAST, HÄNGRÄNNELAST OCH VALD TJOCKLEK/DIMENSION PÅ TAKISOLERING/SPRÅNGREGLAR.
- ② LÄNGSGÅENDE TRÄREGEL, FRÅN VILKEN TAKSPRÅNGET KONSOLAR UT. INFÄSTNING M H T VINDLAST MED HILTIS GAFFELANKARE "GA 320".
- ③ INFÄSTNING I T-TAKELEMENTEN MED T EX HILTIS VINKELBESLAG. INFÄSTNINGEN SKALL SKE I VARDERA TVÅ BREDVIDLIGGANDE T-TAKELEMENT.^{a)}
- ④ TAKSPRÅNGPLYWOOD, 15 MM
- ⑤ ISOLERING, CELLPLAST MED TJOCKLEK LIKA TAKSPRÅNGREGLARNA, HÄR 135 MM.^{b)}
- ⑥ ISOLERING I TAKFALLETS FORTSÄTTNING, HÄR 80 MM CELLPLAST.
- ⑦ ISOLERING I TAKFALLETS FORTSÄTTNING, 70 MM T-SANDWICH.

a) BERÖRDA T-TAKELEMENT SKALL FÖRANKRAS TILL UPPLAGSBALK GENOM VARJE STAV OCH ÄNDE, DVS MED 4 SKRUV PER T-TAKELEMENT.

b) MINERALULLSDREVNING VID EV GLAPP MELLAN CELLPLAST OCH TAKSPRÅNGREGLAR.

SKALA 1:10 MODTT411