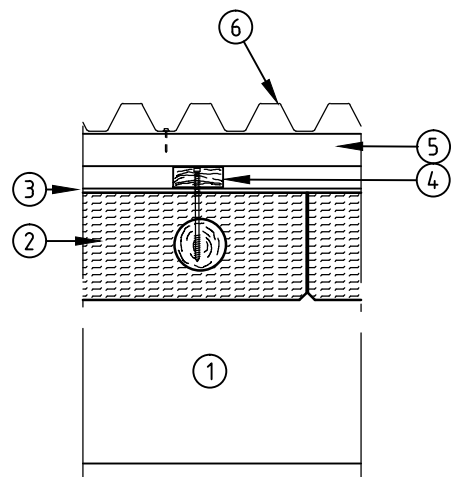


1 SNITT LÄNGS T-TAKELEMENTEN



2 SNITT TVÄRS T-TAKELEMENTEN

T-TAKELEMENT MED UNDERLAGSTÄCKNING OCH TAKTÄCKNING MED TRP-PLÅT.
ETT ALTERNATIV FÖR LOKALER MED INOMHUSTEMPERATUR LÄGRE ÄN 10 °C.

DIMENSIONER FÖR STRÖ- OCH BÄRLÄKT SAMORDNAS MED TRP-PLÅTENS SPÄNNVIDD, AKTUELLA SNÖLASTER
ETC. FÖRBORRA FÖR SKRUVARNA SÅ ATT VIRKET EJ SPJÄLKAS.

BETECKNINGAR:

- ① BALKUPPLAG TRÄ, BREDD MIN 90 MM.
- ② T-TAKELEMENT
- ③ UNDERLAGSPAPP, YEP 2500 (STRÄNG- OCH SKARVKLISTRAS MOT UNDERLAGET)
- ④ STRÖLÄKT, FÖRANKRAS I TRÄSTAV ALT I BALK ENL KONSTRUKTÖR
- ⑤ BÄRLÄKT, FÖRANKRAS I TRÄSTAV ALT I BALK ENL KONSTRUKTÖR
- ⑥ TRP-PLÅTTÄCKNING, PROFIL- OCH REGELDIMENSIONERING ENL ARKITEKT/KONSTRUKTÖR/BESKRIVARE.

SKALA 1:10 MODTT332