

Prislista

Naturens byggstenar

Målningsbar problemlösare för ljuddämpning,
fuktbeständighet och värmeisolering.



Bygg med naturlagarna

Träullit prislista

Skivor och element av cementbunden träull

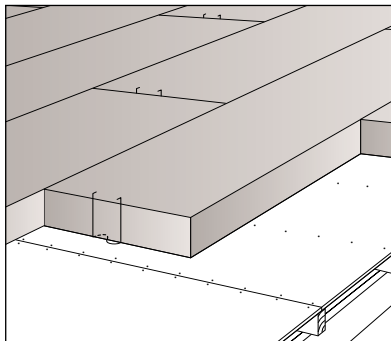


Innehåll	Sid
Träullit Standard	3
Träullit Putsbärare	3
Träullit SBS	3
Träullit Akustik	4-5
Träullit Akustik Korridorpanel	4
Träullit Agro	4
Träullit Takelement	6
Träullit Sandwich	6
Träullit Byggelement	7
Villkor	7

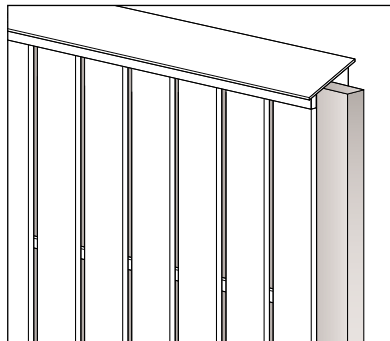
För uppdateringar kontakta oss på tel 0381-60114
eller via e-post order@traullit.se.

Trällit Standard, Trällit Putsbärare

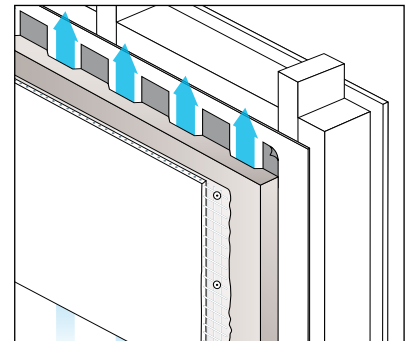
Trällit Standard	Tjocklek mm	Format mm	Antal/pall st/m ²	Leveransvikt ca kg/m ²	Kr/m ² cementgrå
Isolerskiva					
Ullbredd 2,5 mm	25	600x1200	40 / 28,8	11	96:00
Raka kanter	25	600x2400	40 / 57,6	11	94:00
Värmeisolering för motgjutning	50	600x1200	20 / 14,4	20	117:00
Värmeisolerande putsunderlag	50	600x2000	22 / 26,4	20	111:00
Ljudabsorbent	50	600x2400	22 / 31,7	20	111:00
	70	600x2000	16 / 19,2	24	135:00
	100	600x2000	11 / 13,2	32	172:00
	150	600x2000	7 / 8,4	42	245:00
Trällit Putsbärare	50	600x1200	20 / 14,4	20	192:00
Isolerskiva med luftningskanaler.					
Fuktspärr i form av syllpapp/gummi.					



Trällit Standard som bjälklag



Trällit Standard som bullerskydd



Trällit Putsbärare med luftningskanaler

Trällit Standard SBS

Isolerskiva med fasade kanter och 8 st ingjutningsbyglar*.

Ullbredd 2,5 mm.

För motgjutning i kombination med cellplast/mineralull.

*Normal bygelhöjd är 330 mm ovan skivans yta.

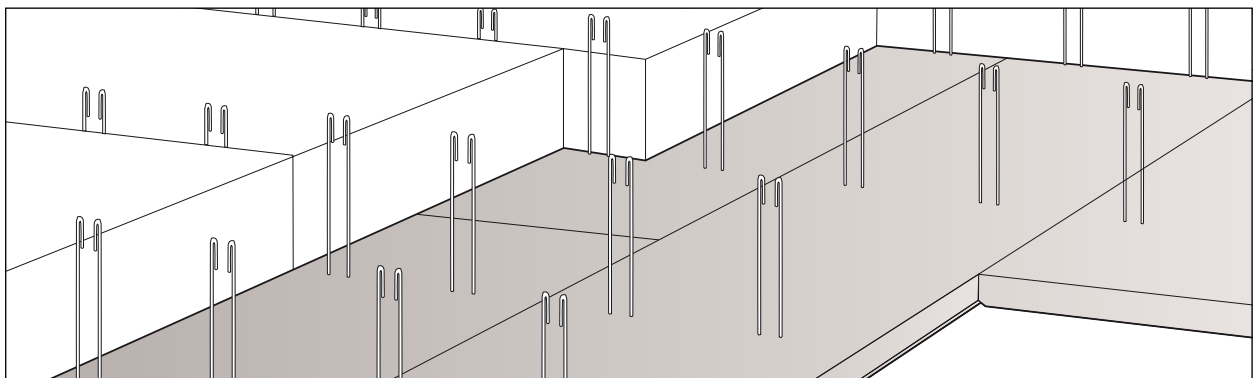
Tjocklek/format mm	Antal/pall st/m ²	Leveransvikt ca kg/m ²	Kr/m ²	
			Cementgrå nr 100	Trävit nr 200
50x600x2400	20/28,8	20	248:00	284:00

Tillbehör

S-bygel

Ingjutningsbygel för mekanisk förankring av motgjutet Trällit Standard.

Förp st/kartong	För skivtj mm	Bygelhöjd mm	Kr/st
100	150	200	14:85



Trällit Standard SBS

Tillbehör Trällit Akustik, Trällit Agro

Montageskruv för uppfästning av Trällit Akustik mot plåt (max 0,7 mm) och träunderlag. Torx.

*För NCS färger som ej går att översätta till RAL-skalan tillkommer en kostnad på 7.000 kr.

Dimension mm	Typ	Förp st/kartong	Kr/st
4,2x45 för 25 mm-skivor	Lackerad* vit/trävit/grå	100	1:18
4,2x75 för 50 mm-skivor	Lackerad* vit/trävit/grå	100	1:80

Pristillägg

Målning

Vit nr 101/201

47:00 kr/m²

Ställkostnad för kulör/våtrumfärg

2.014:00 kr

Målningsbehandling, annan kulör

66:00 kr/m²

Målningsbehandling för våta utrymmen

58:00 kr/m²

Målad kant

583:00 kr/pall

Dunisl

Baksidesbelag på alla skivtyper

43:00 kr/m²

IL-E, endast 25 mm

22:00 kr/m²



Trällit Takelement

Rundvirkesarmerat Trällit-element med fasade långkanter	Dimension mm	Typ	Levansvikt ca kg/m ²	Antal/pall mm st/m ²	Kr/m ² (1,44 m ² /element)
Takelement Grå Normal (ull 2,5 mm)	150x600x2390	Cementgrå	58	6/8,6	404:00
Takelement vit Normal (ull 2,5 mm)	150x600x2390	Trävit	54	6/8,6	431:00
Quadri tillägg: 4 plattor ihopmonterade till en enhet					101:00
Tillägg för högre taklast					+37:00
Tillägg för längdkapning 1. Hela ytan 1,44 m ² debiteras alltid. 2. Ned till längd 2280 mm kapas utan annan tilläggskostnad än enl. p1 ovan. 3. För kortare element debiteras dessutom: a. Ställkostnad per längd b. Kostnad per kapsnitt					791:00 20:00

Trällit Sandwich

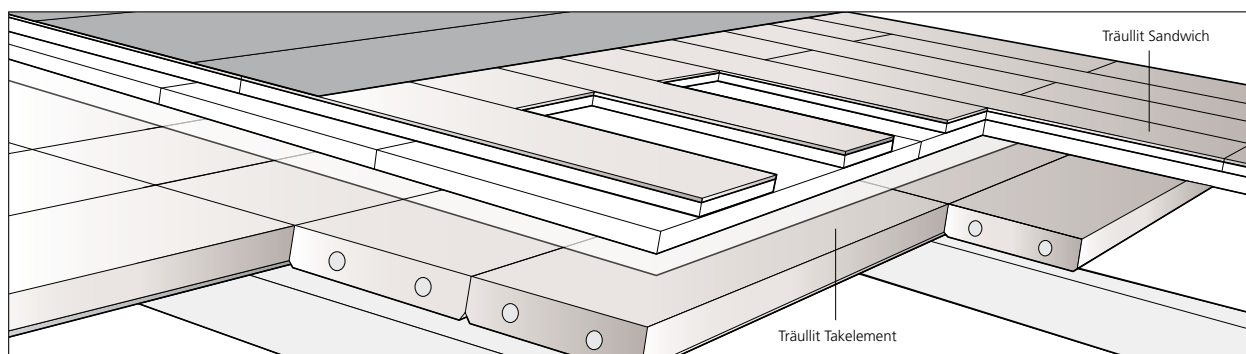
15 mm Trällit i kombination med styrencellplast, 20 kg/m ² . För värmeisolering på Trällit takelement och på takplåt.	Format mm	Tjocklek mm	Levansvikt ca kg/m ²	Fraktvikt ca kg/m ²	Antal/pall st/m ²	Kr/m ²
	600x2000	70	8,0	21	30/36	189:00

Tillbehör Trällit Takelement

Skruv WT-T för infästning av takelement i limträ	Dimension mm	Förp st/kartong	Kr/st
	130x6,5	100	8:30
Bits T (torx) till skruv WT-T	Längd mm		
	90		109:00
Hyra lyftsax Depositionsavgift. Depositionsavgiften debiteras i samband med leverans. Beloppet återbetalas när lyftsaxen returneras till vår fabrik.			270 kr/dygn 11.893 kr

Tillbehör Trällit Takelement och Sandwich

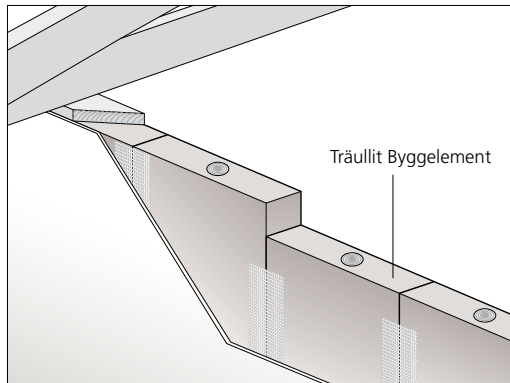
Fästskena för system typ Bjarne Förzinkad stålplåt	Åtgång st/m ² Plan plåt c 600	Åtgång st/m ² Tegel c 1200	Kr/st
	0,70	0,35	87:50
Teleskophylsa för system typ Bjarne PP-plast, Ø 42 mm	Åtgång	Längd mm	Förp st/kartong
	8 st/fästskena =	65 (för isol tj 70 mm)	500
	5,6 resp 2,8 st/m	105 (för isol tj 100 mm)	500
		165 (för isol tj 160 mm)	500
Takskruv IT2-C-90 för system typ Bjarne Rostskyddsklass A, Ø 4,8 mm	8 st/fästskena =	90 mm	
	5,6 resp 2,8 st/m för alla teleskophylsor		500
			2:20
Bits, torx För takskruv i teleskophylsa			36:30
Bitsförlängare, 500 mm			138:60



Träullit Byggelement

Rundvirkesarmerat Träullit-element för småhus.
Normal (ull 2,5 mm).

Dimension mm	Typ	Levansvikt ca kg/m ²	Antal/pall mm st/m ²	Kr/m ² (1,44 m ² /element)
150x600x2400	Cementgrå	58	6/8,6	368 :00



Villkor

Pris	1:1	Mervärdesskatt tillkommer på alla priser.
Leverans	2:1	Order över 40.000 kr brutto levereras fraktfritt. För övrig fraktdebitering kontakta Träullit, order tel 0381-60114.
	2:2	Lastning sker på dragbil och/eller släp i vårt val samt för trucklossning.
	2:3	För korridorpanelen lämnas uppgift om fraktdebitering från fall till fall.
	2:4	Extra frakt/lossningshjälpmedel debiteras.
	2:5	Bakgavellift debiteras extra med avseende på volym och flakmeter.
Förpackning	3:1	Avgifterna till Reparegistret AB ingår i priserna.
Allmänt	4:1	Angiven leveranstid avser om inte annat anges tidpunkten för avsändning från fabrik.
	4:2	Ordererkända priser gäller.
	4:3	Uppgifter av användarteknisk natur som lämnas i prislister, broschyrer, brev eller i annan form är rådgivande och innebär inget garantiåtagande i det enskilda fallet.
	4:4	Sortiment, utförande och dylikt kan ändras utan föregående meddelande.
	4:5	I övrigt gäller "allmänna bestämmelser för leverans av byggmaterial" ABM 92.
	4:6	Avrop skall ske minst en vecka före avsändning från fabrik.

TRÄULLIT

Fabriksgatan 2 • Box 20 • 570 60 Österbymo • Tel 0381-601 14 • www.traullit.se

Träullit började tillverka träullsplattor redan 1946 och är i dag marknadsledande i Sverige.
Företaget är familjeägt och tillverkningen sker i Österbymo, södra Östergötland.